



**Tipologia documento:**  
Specifica tecnica

## **Contratto Aperto per la Fornitura di Materiali Ceramici per Alte Temperature**

Specifica tecnica

Preparata: Stefano Chiocchini

Aprile 2022

Questo documento contiene informazioni di proprietà di Co.Svi.G. S.c.r.l. e deve essere utilizzato esclusivamente dal destinatario in relazione alle finalità per le quali è stato ricevuto. E' vietata qualsiasi forma di riproduzione o di divulgazione senza l'esplicito consenso di Co.Svi.G. S.c.r.l. Qualora fosse stato ricevuto per errore si prega di informare tempestivamente il mittente e distruggere la copia in proprio possesso.



N°	Data	Preparato	Visto	Autorizzato
00	06/04/2022	Stefano Chiocchini		
01				
02				
03				

### **PAGINA DELLE REVISIONI**

Rev. n.	Data	Pagine revisionate e motivo della revisione
<b>0</b>	06/04/2022	Prima Emissione.
01		
02		



**INDICE:**

1. PREMESSA .....	4
2. DESCRIZIONE DELLA FORNITURA .....	5
3. IMBALLO E TRASPORTO .....	6
4. RISERVATEZZA .....	6
5. CONTROLLI .....	6
6. DURATA E TEMPI DI CONSEGNA .....	7
7. GARANZIA .....	7
8. PENALI.....	7



## 1. Premessa

Co.Svi.G. S.c.r.l. dispone di Sesta Lab, laboratorio sperimentale situato nel comune di Radicondoli (SI), località Sesta, Strada Provinciale 35 al Km 2.7. Nel laboratorio si svolgono prevalentemente prove sperimentali volte alla caratterizzazione di combustori per turbine a gas. Per meglio valutare l'ubicazione del laboratorio è consigliabile seguire le coordinate GPS: Decimale N 43.22932 E 10.94763, oppure utilizzare il servizio di mappe online Google Maps, al seguente indirizzo:

<https://goo.gl/maps/vcQ9hpxD7hn>.

Il presente documento descrive le attività che Co.Svi.G. S.c.r.l. richiede di svolgere al "Fornitore", relativamente alla "*Fornitura di Materiali Ceramici per Alte Temperature*"; nel seguito semplicemente "*Materiali Ceramici*".

Il sistema per la diagnostica laser dello stato di combustione, già oggetto del contratto N° 26\_C\_17, è oggi installato in un apposito laboratorio realizzato presso Sesta Lab, ove il personale tecnico sta acquisendo familiarità con la strumentazione, in vista dell'impiego nella nuova cella di prova combustori N° 3.

I materiali oggetto della presente fornitura serviranno a realizzare un nuovo bruciatore atmosferico campione, munito di finestre ottiche trattate antiriflesso per l'accesso dei laser e la ripresa con le telecamere del sistema diagnostico. Dette finestre, già acquisite tramite gli ordini 153\_S\_20 e 89\_S\_21, non faranno pertanto parte della presente fornitura.

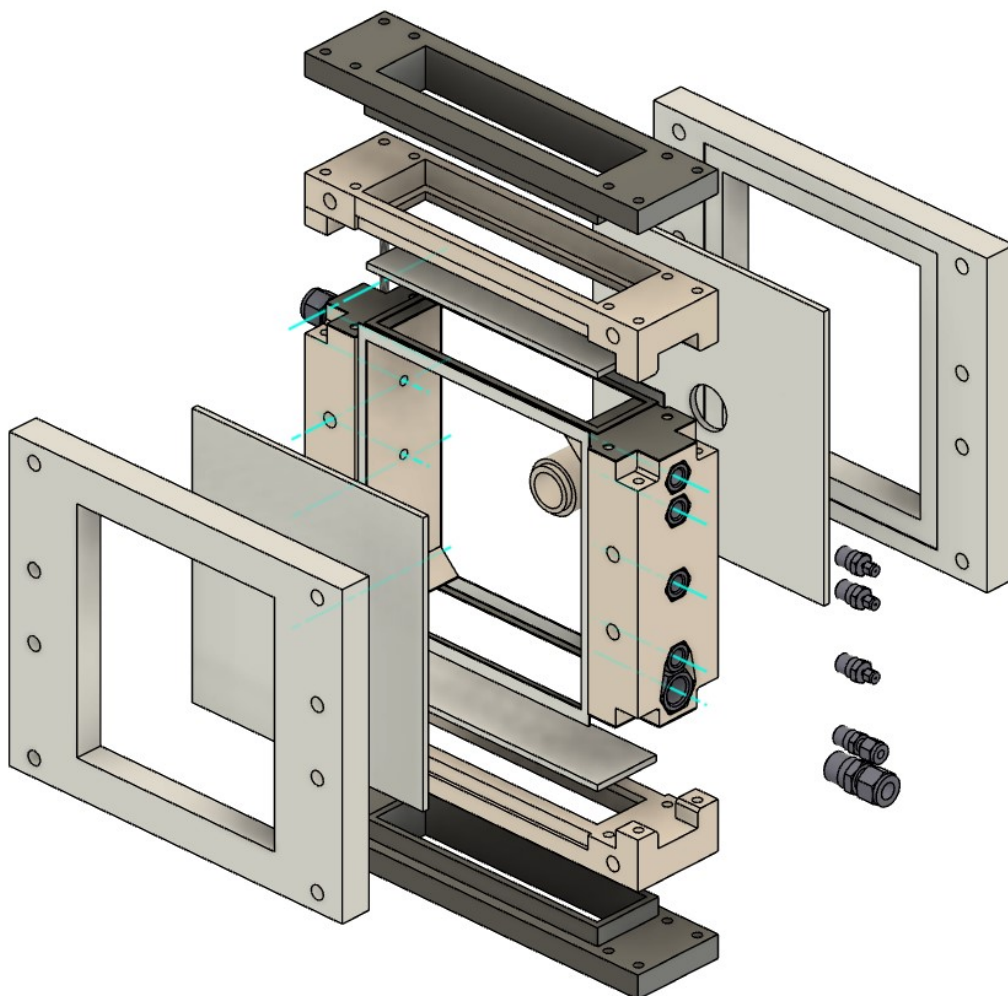
Il nuovo bruciatore campione, disegnato per essere durevole e facilmente realizzabile con normali utensili per la lavorazione dei metalli disponibili presso Sesta Lab, andrà a sostituire sia la flow box attualmente in uso, non adatta all'impiego ad alte temperature, sia il bruciatore attuale, messo a disposizione dai partner del laboratorio nell'ambito del progetto Stech.

Il nuovo bruciatore campione resterà pertanto di proprietà di Co.Svi.G.

S.c.r.l., garantendo al personale Sesta Lab la continuità di esercizio sistema per la diagnostica laser dello stato di combustione.

## 2. Descrizione della fornitura

Il nuovo bruciatore campione (Figura 1) opererà a pressione atmosferica, non si richiedono pertanto verifiche termo-strutturali, se non la compatibilità dei materiali con le temperature e le composizioni delle atmosfere di gas combustibili. Detta verifica è già stata eseguita dal personale Sesta Lab. Si richiede pertanto al fornitore di quotare i materiali di cui all'allegato *Quadro Economico*, compilando la corrispondente *Scheda Prezzi*. La fornitura dovrà includere le schede tecniche e di sicurezza di tutti i materiali in formato elettronico.



**Figura 1:** Esploso del nuovo bruciatore campione.



Si evidenzia che, nonostante le approfondite indagini di mercato eseguite dal personale Sesta Lab, ad oggi non è stato possibile rinvenire materiali prestazionalmente equivalenti a quelli elencati nel *Quadro Economico*. Ciò anche in ragione del fatto che i rappresentanti/distributori di altre case, date le piccole quantità richieste da un'attività prototipale, hanno declinato l'invito a presentare un elenco prezzi preliminare, finalizzato alla compilazione del *Quadro Economico*. È pertanto necessario che la fornitura riguardi esattamente i materiali descritti nel *Quadro Economico*.

### **3. IMBALLO E TRASPORTO**

L'ordine si intende franco destino (INCOTERM DDP - <https://www.iccitalia.org/incoterms/>), quindi comprendente l'imballaggio ed il trasporto presso Sesta Lab, nonché eventuali dazi doganali e spese di sdoganamento.

### **4. RISERVATEZZA**

Le attività sommariamente descritte in precedenza prevedono la presa in carico da parte del personale del Fornitore di tutte le notizie e degli aspetti tecnici inerenti l'impianto interessato dai lavori. Egli si impegna pertanto a non diffondere a Terzi notizie o documentazione anche parziale, prodotta o di cui è venuto in possesso, che resta di proprietà di CO.SVI.G. S.c.r.l..

I dati del Fornitore presenti nella documentazione amministrativa necessaria per la presentazione dell'offerta verranno trattati secondo quanto nell'allegato "INFORMATIVA SUL TRATTAMENTO DEI DATI PERSONALI".

### **5. CONTROLLI**

Co.Svi.G. S.c.r.l. - Sesta Lab eseguirà controlli di conformità dei materiali consegnati alla descrizione dell'allegato *Quadro Economico*, prima di emettere i corrispondenti certificati di pagamento. In caso di difformità i materiali andranno sostituiti con spese a carico del fornitore, senza alcun ulteriore onere per Co.Svi.G. S.c.r.l. - Sesta Lab.



## **6. DURATA e TEMPI DI CONSEGNA**

I tempi di consegna, dalla data di ricevimento di ciascun ordine, sono riportati nell'allegato *Quadro Economico*. Il contratto avrà la durata di anni nove (9).

## **7. GARANZIA**

Il Fornitore dovrà sostituire o riparare gratuitamente quelle parti che dovessero rivelarsi difettate, non conformi ai disegni o danneggiate nel periodo di vigenza della garanzia precisato nei documenti contrattuali, per cause non imputabili a CO.SVI.G. S.c.r.l.

L'intera fornitura sarà garantita per 24 mesi dalla data di consegna contro i difetti dei materiali o di fabbricazione. Fanno eccezione quei materiali che, in base alle indicazioni della casa produttrice, devono essere impiegati entro un termine inferiore ai 24 mesi dalla data di consegna.

## **8. PENALI**

Le eventuali penali relative ai ritardi nella fornitura ed ai disagi a ciò connessi per la Stazione Appaltante saranno applicate nei termini di legge, al massimo ammontare.