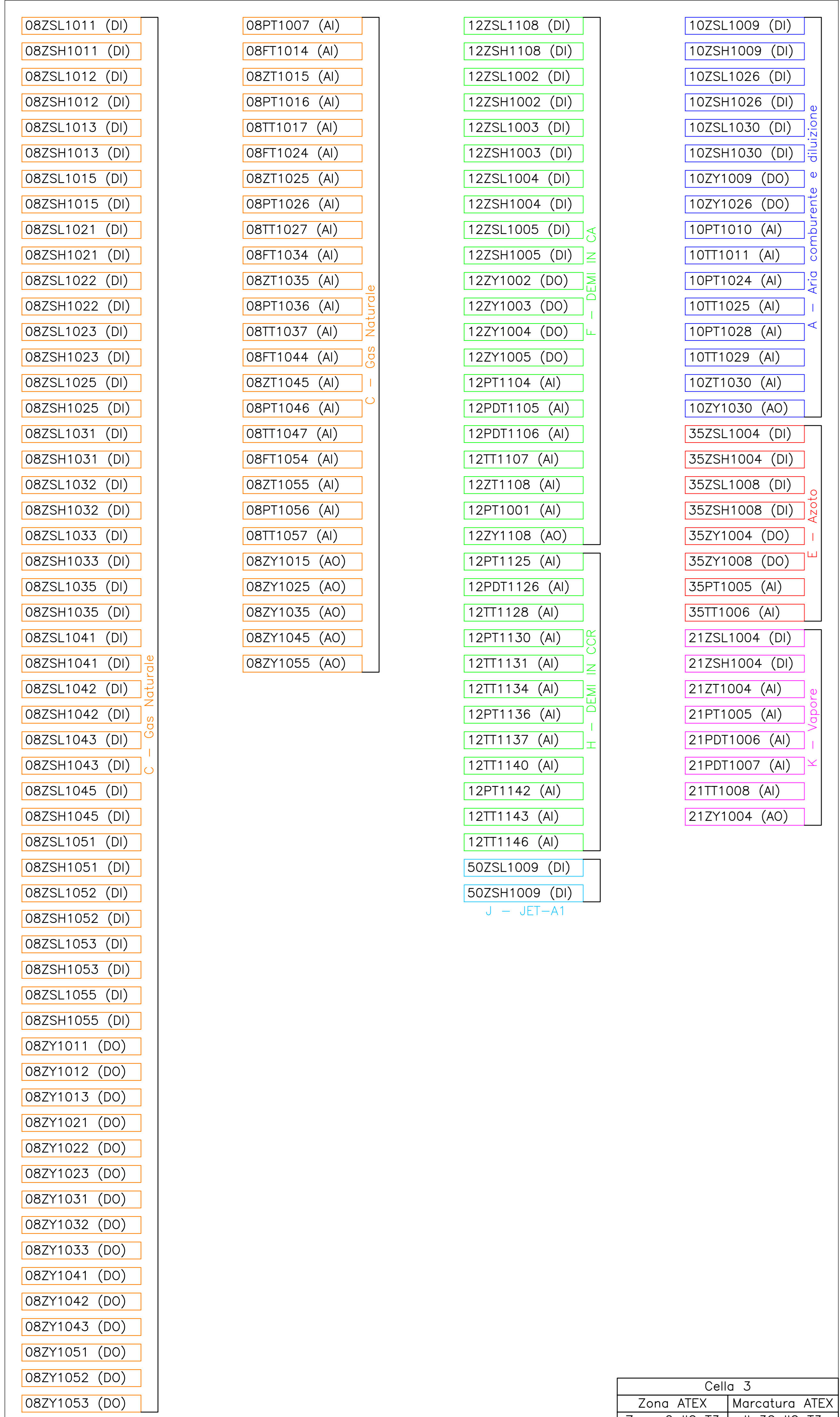
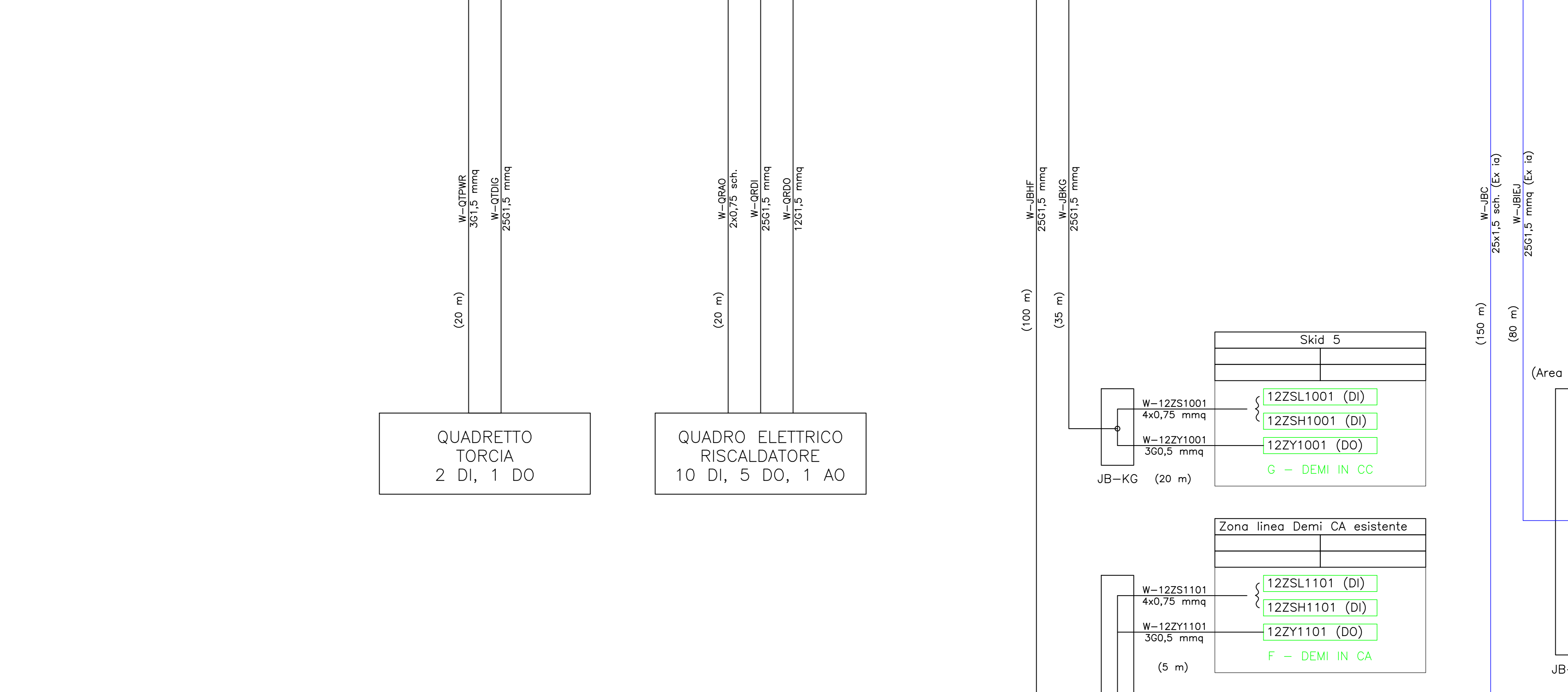


(20 m)
Segnali analogici: 61 cavi 2x0,75 sch. (Ex ia)
Coppie di finecorsa: 32 cavi 4x0,75 mmq (Ex ia)
Valvole a solenoide: 23 cavi 3x0,75 mmq (Ex ia)

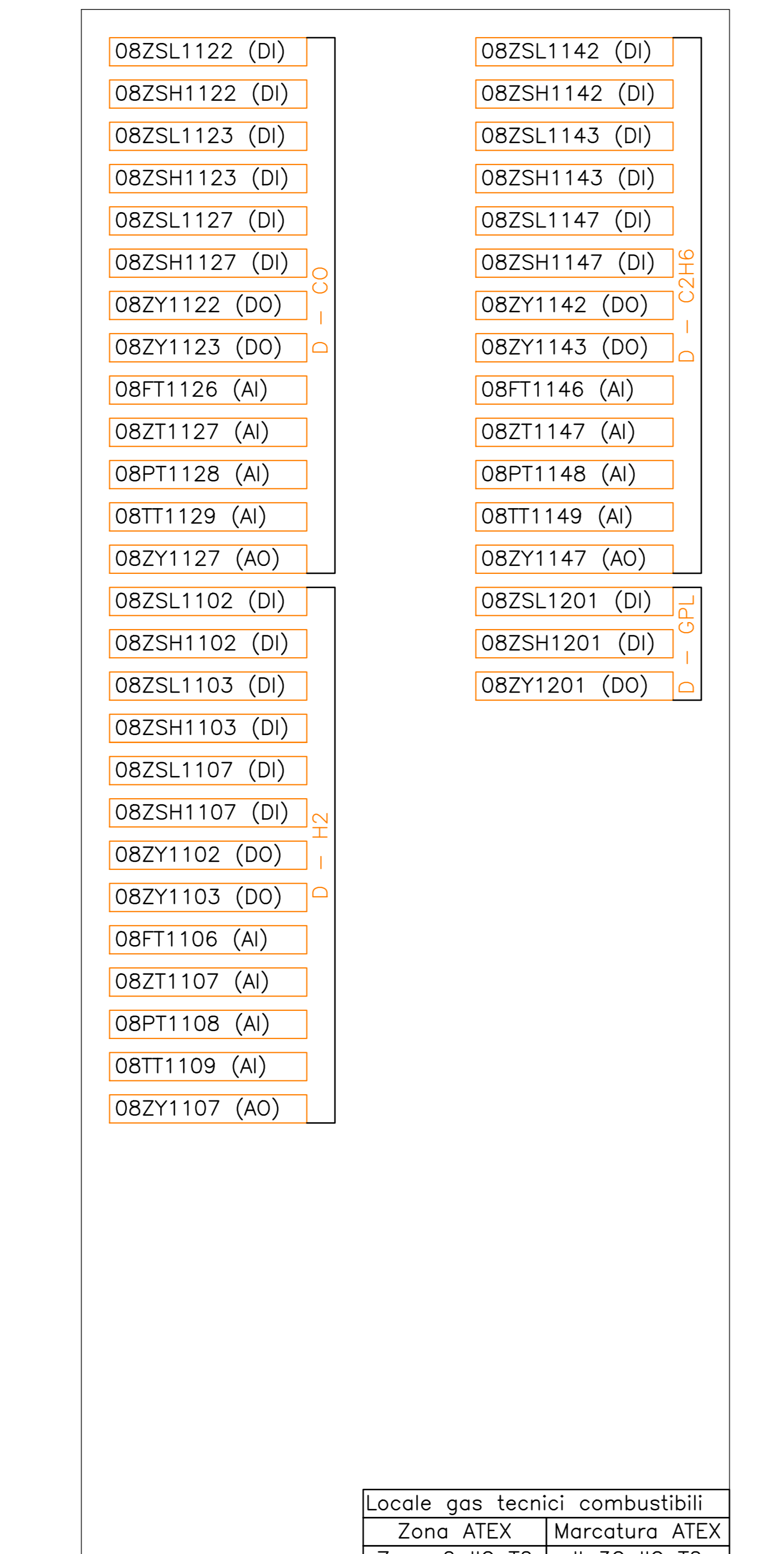


Cella 3	
Zona ATEX	Marchatura ATEX
Zona 2 IIC T3	II 3G IIC T3

(20 m) 46 cavi 2x0,75 sch. (Ex ia)
2 cavi 3x0,75 mmq (Ex ia)
Strumenti e valvole

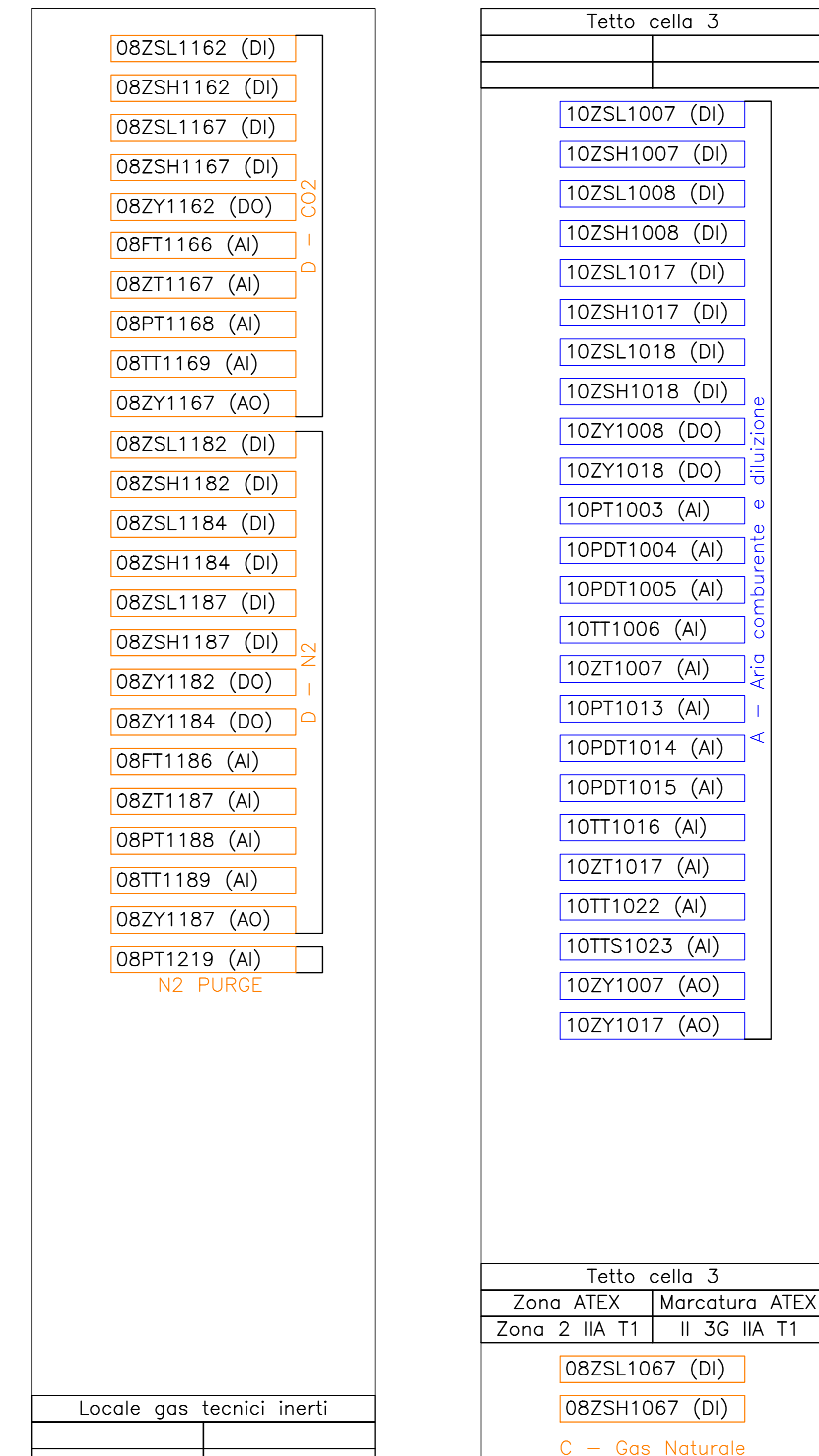


(20 m)
Segnali analogici: 26 cavi 2x0,75 sch.
Coppie di finecorsa: 15 cavi 4x0,75 mmq
Valvole a solenoide: 10 cavi 3x0,5 mmq



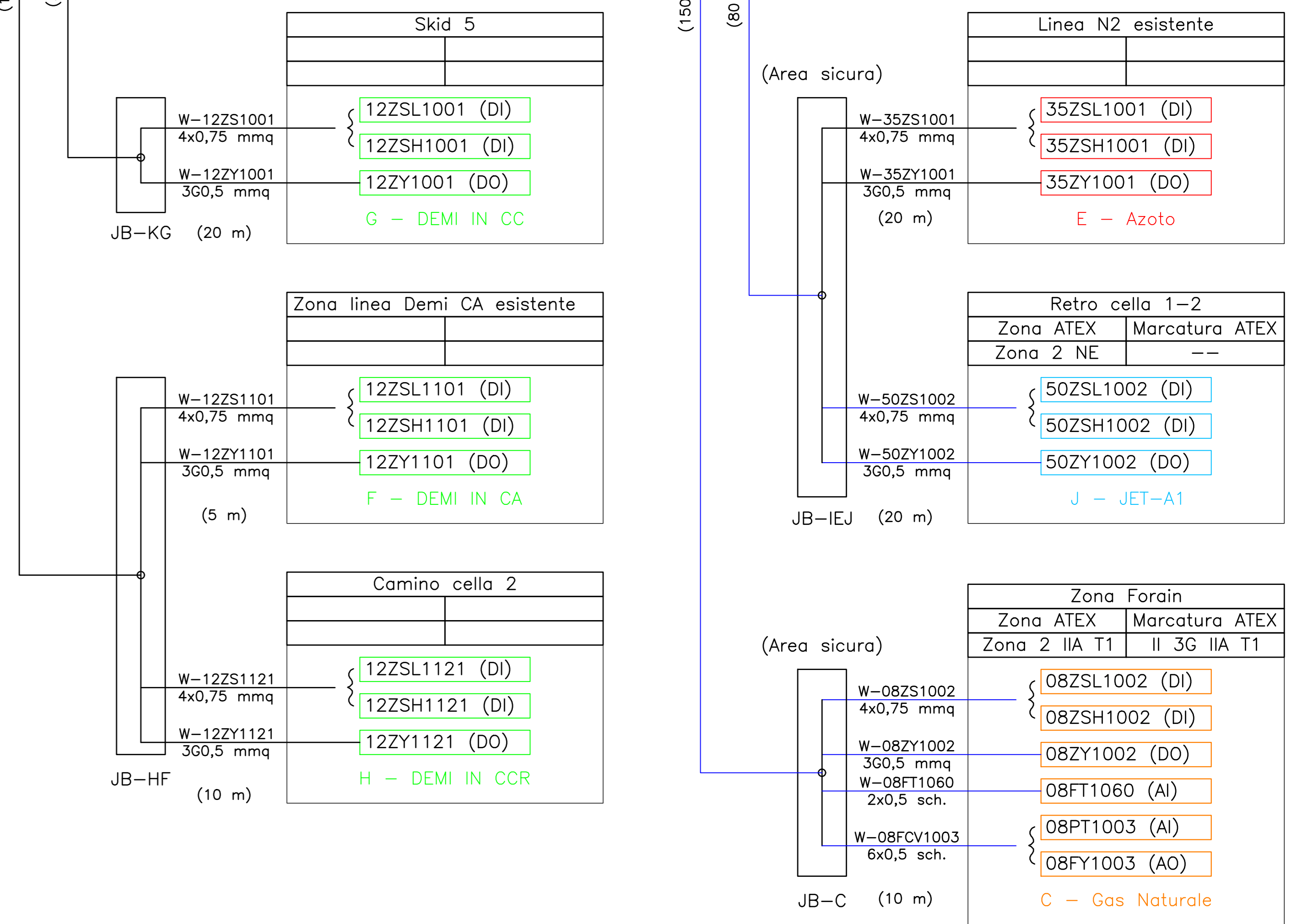
Locale gas tecnici combustibili	
Zona ATEX	Marchatura ATEX
Zona 2 IIC T2	II 3G IIC T2

(20 m)
Analogici: 14 cavi 2x0,75 sch.
Finecorsa: 5 cavi 4x0,75 mmq
Valvole: 2 cavi 3x0,5 mmq



Tetto cella 3	
Zona ATEX	Marchatura ATEX
Zona 2 IIA T1	II 3G IIA T1
08ZSL1067 (DI)	
08ZSH1067 (DI)	
C - Gas Naturale	

- A - Aria comburente e diluizione
- C - Gas Naturale
- D - C2H6
- D - CO
- D - CO2
- D - GPL
- D - H2
- D - N2
- E - Azoto
- F - DEMI IN CA
- G - DEMI IN CC
- H - DEMI IN CCR
- I - Gasolio
- J - JET-A1
- K - Vapore
- Quadro elettrico riscaldatore Torcia



COMUNE DI RADICONDOLI
PROVINCIA DI SIENA

SESTA LAB

CONSORZIO PER LO SVILUPPO DELLE AREE GEOTECNICHE

CELLA 3

<p>PROGETTAZIONE</p> <p>PROPRIETA' </p> <p>SESTA LAB Via S. Maria 17 - 53030 Radicondoli (SI) Tel. +39 0577 989200 Fax +39 0577 989200 Email: info@sesta.com http://www.sesta.com/contatti/proprietari</p> <p></p> <p>M&E Via S. Maria 17 - 53030 Radicondoli (SI) Tel. +39 0577 989200 Fax +39 0577 989200 Email: info@m&e.com http://www.m&e.com/contatti/proprietari</p> <p>RESPONSABILE PROGETTO E D.O. Dott. Ing. Paolo Bonaccorsi</p> <p></p> <p>Ergon Research s.r.l. Via Giuseppe Compagni 50, 50127 Firenze Tel. +39 055 4001000 www.ergonresearch.it - info@ergonresearch.it</p> <p></p> <p>Sesta Consulting s.r.l. Via S. Maria 17 - 53030 Radicondoli (SI) Tel. +39 0577 989200 Fax +39 0577 989200 Email: info@sesta.com http://www.sesta.com/contatti/proprietari</p> <p></p> <p>SESTALAB Via S. Maria 17 - 53030 Radicondoli (SI) Tel. +39 0577 989200 Fax +39 0577 989200 Email: info@sesta.com http://www.sesta.com/contatti/proprietari</p>	<p>PROGETTO ESECUTIVO</p> <p>ELABORATO N°: IEQ01</p> <p>TITOLO: Schema a blocchi</p> <p>SCALA: -</p> <p>REVISIONE: B</p> <p>DATA: 30 Agosto 2018</p> <p>NOME FILE: IEQ01 RevB - Schema a blocchi.dwg</p>
--	---